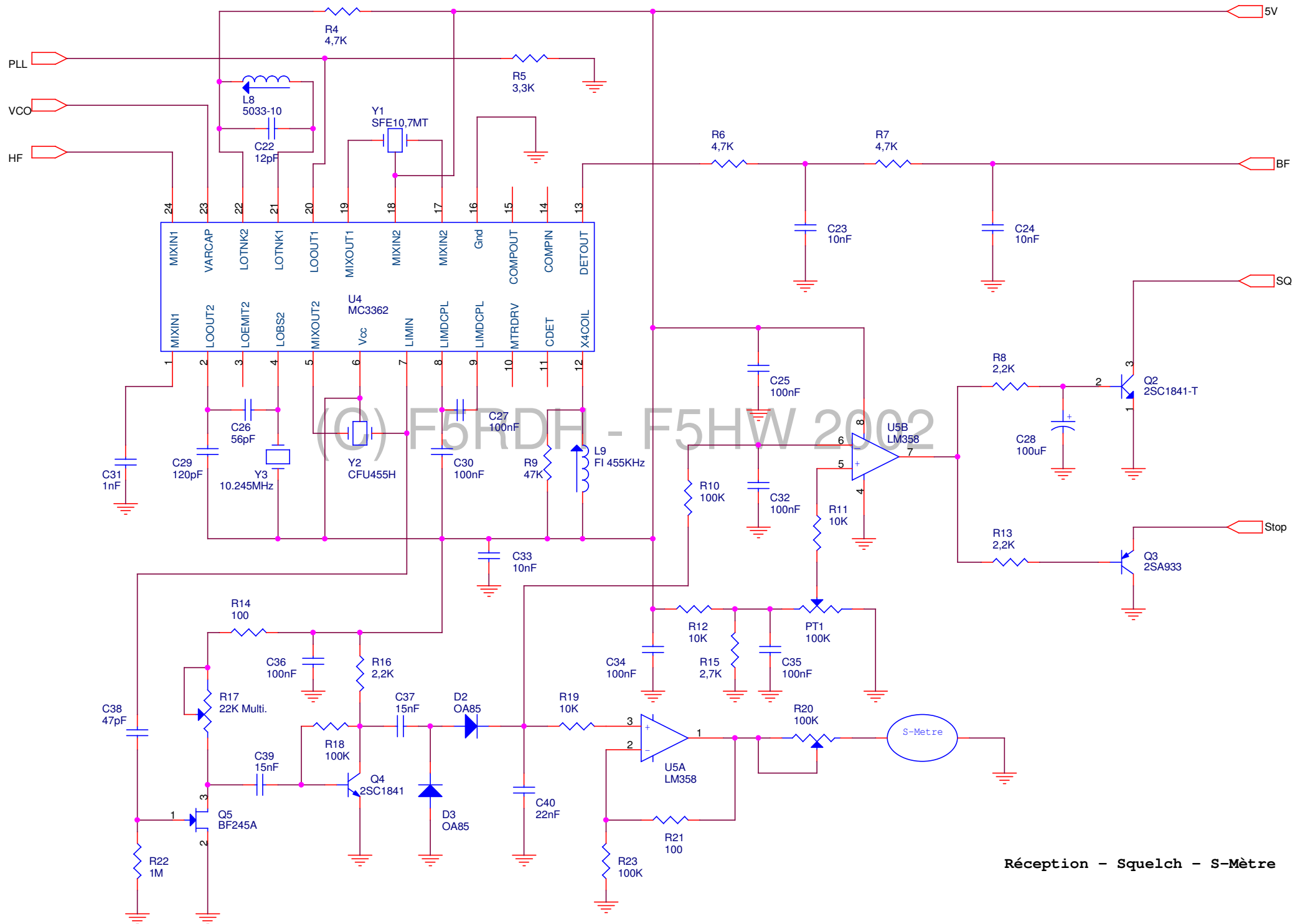
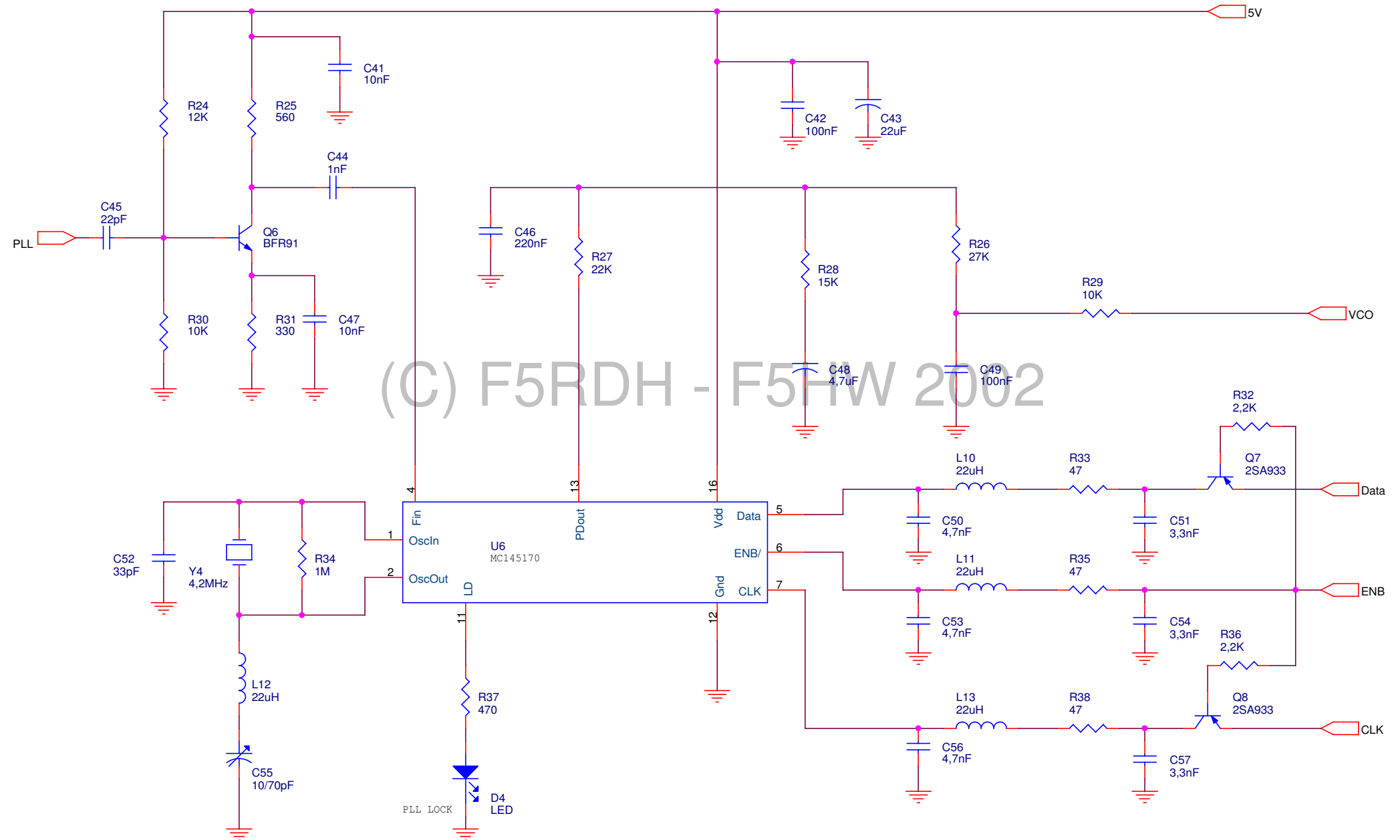


(C) F5RDH - F5HW 2002

Etage d'entrée - Alimentation

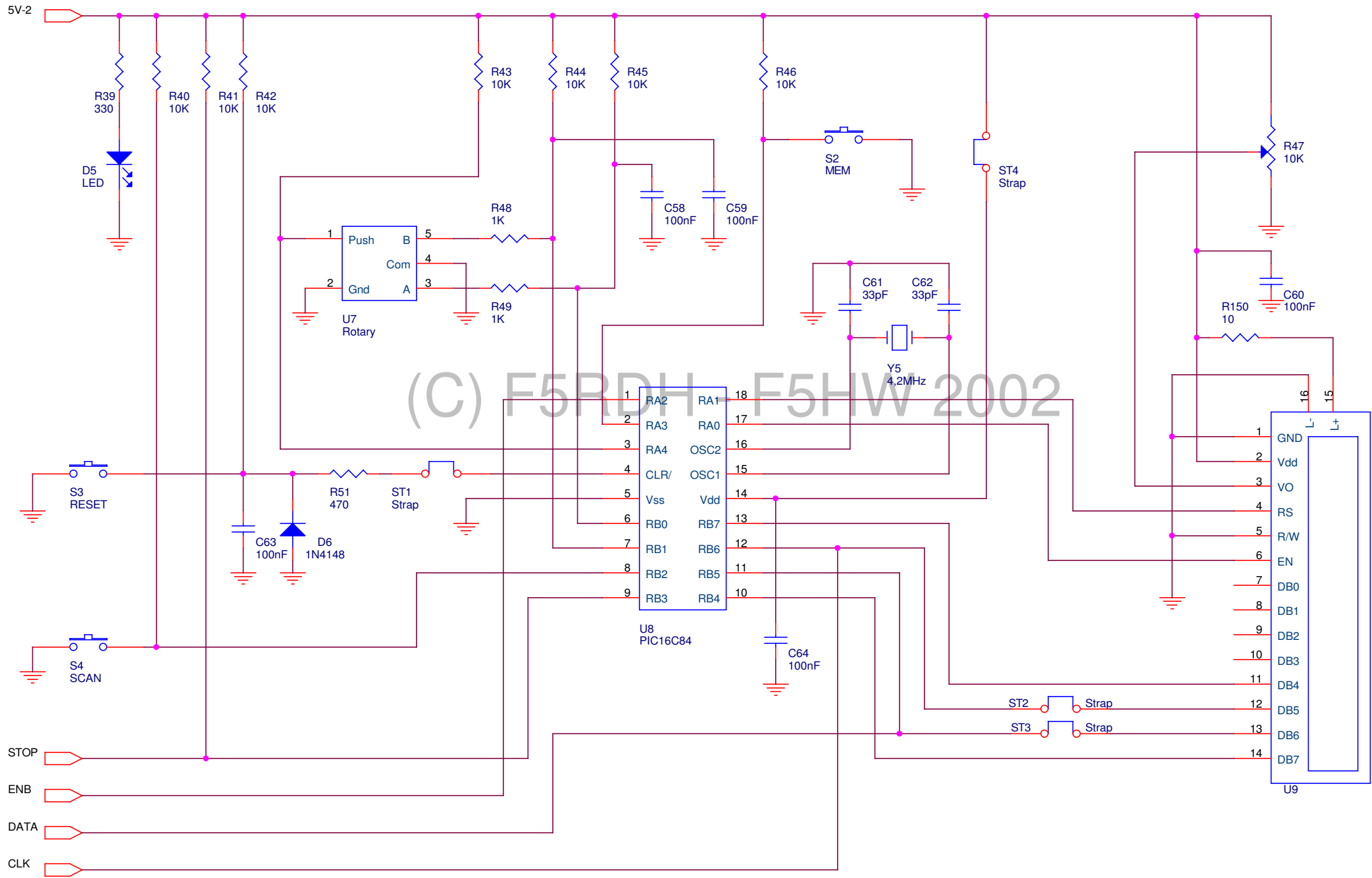


Réception - Squelch - S-Mètre



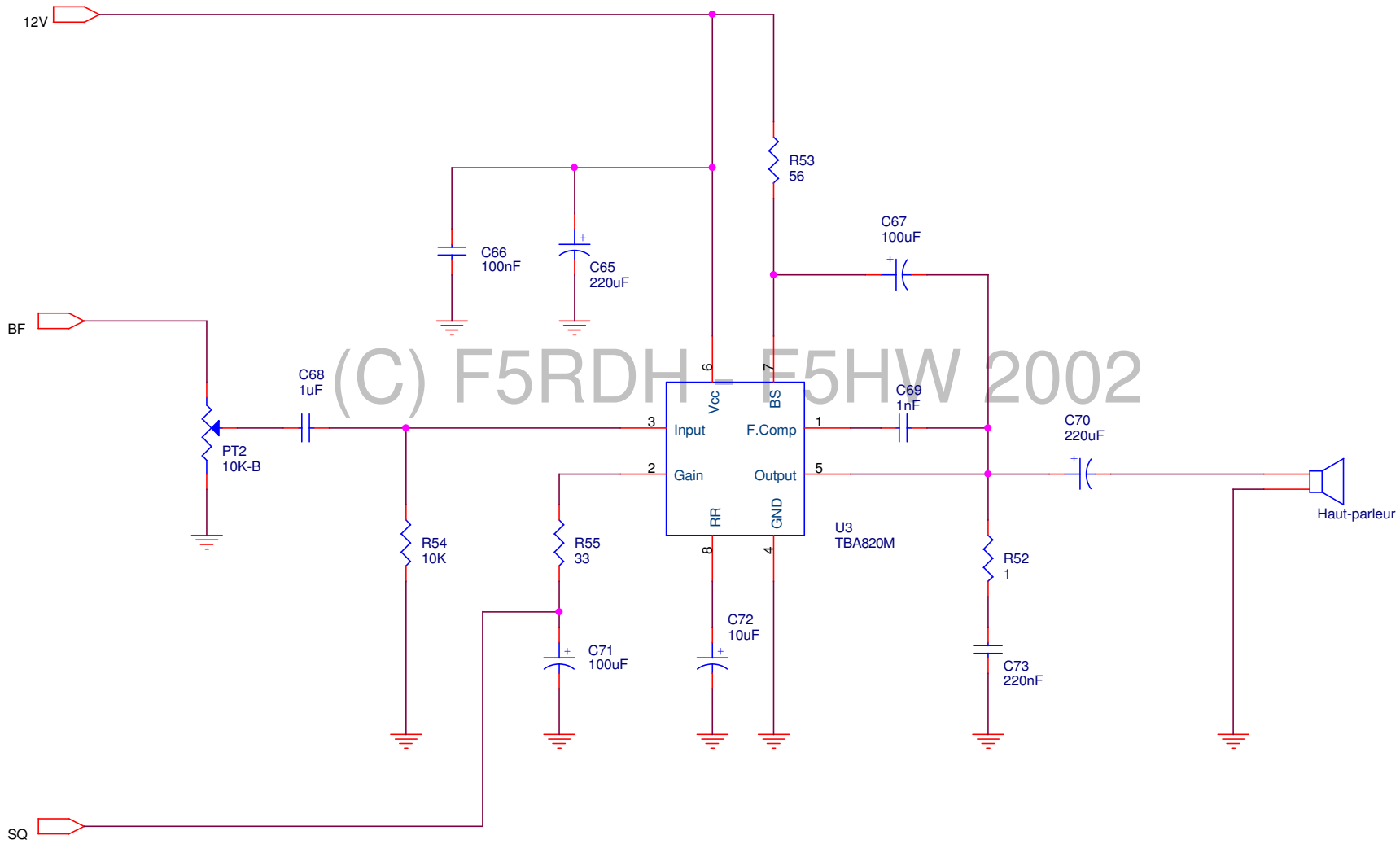
(C) F5RDH - F5HW 2002

Synthétiseur de fréquence



(C) F5RDH F5HW 2002

Microcontrôleur - Afficheur



(C) F5RDH - F5HW 2002

Etage BF